

# SCBA mit Warnpfeife



**QS II**



**Incurve**

# SCBA - Andere



**Spiromatic 90U**




**Spiroguide II**



**Incurve-E**

# Markierung von SCBA



**INTERSPIRO**

Type / Model:  
Interspiro OS II

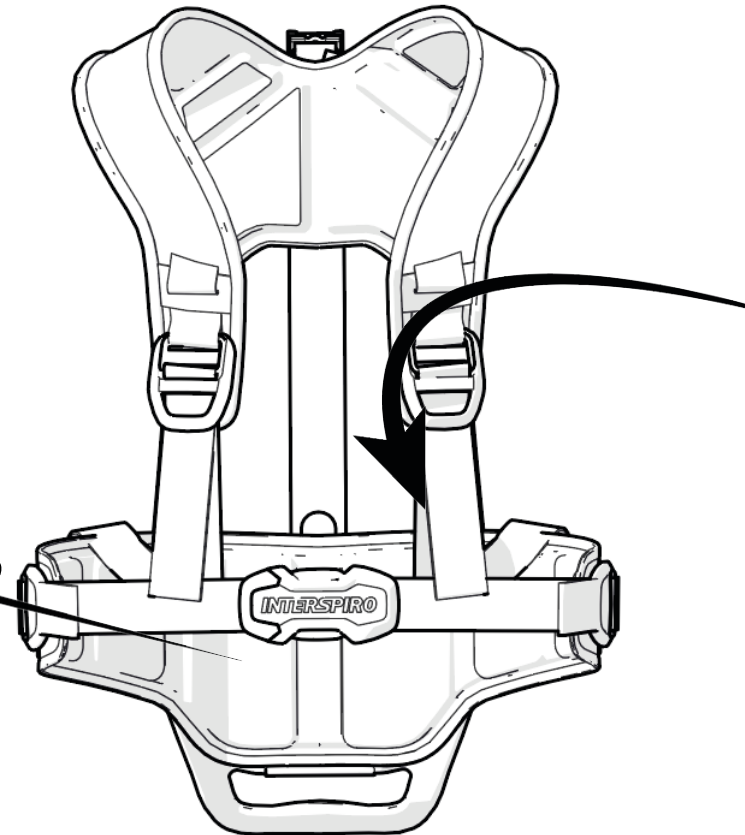
**31803-01**

Serial No:  
**A1737001**

EN 137:2006

CE0120

**Artikelnummer**



**Gerät**



**A1737001**

Produkt    Jahr    Woche    Laufende Nummer

**Seriennummer**

# Maske mit Schnellanschluss



Schnellanschluss

**Inspire-H**  
**Umgebungsluftklappe**



Schnellanschluss

**Inspire-A**  
**Automatik**

# Maske mit verschlossenem Lungenautomat



Sprechkonus  
verriegelt die  
Lungenautomat

**S-H**  
**Umgebungsluftklappe**



Sprechkonus  
verriegelt die  
Lungenautomat

**S-FB**  
**Aktivierung durch den ersten Atemzug**

# Filtermaske



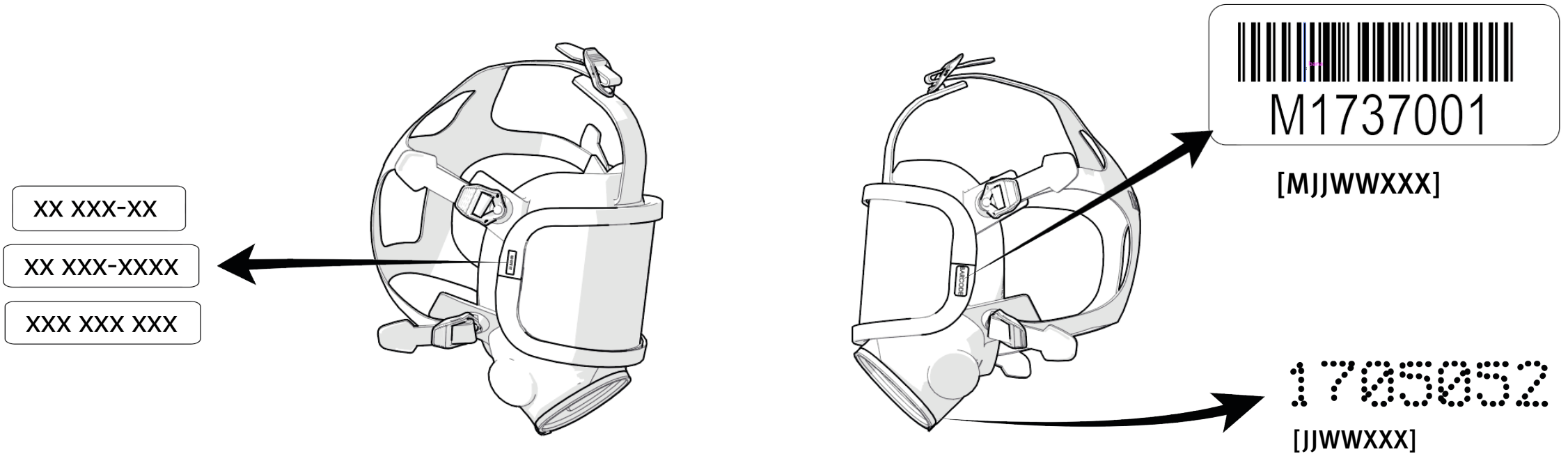
**Respire N – Filtermaske**

# Maske älteres Lungenautomat



**Spiromatic**

# Markierung von Maske



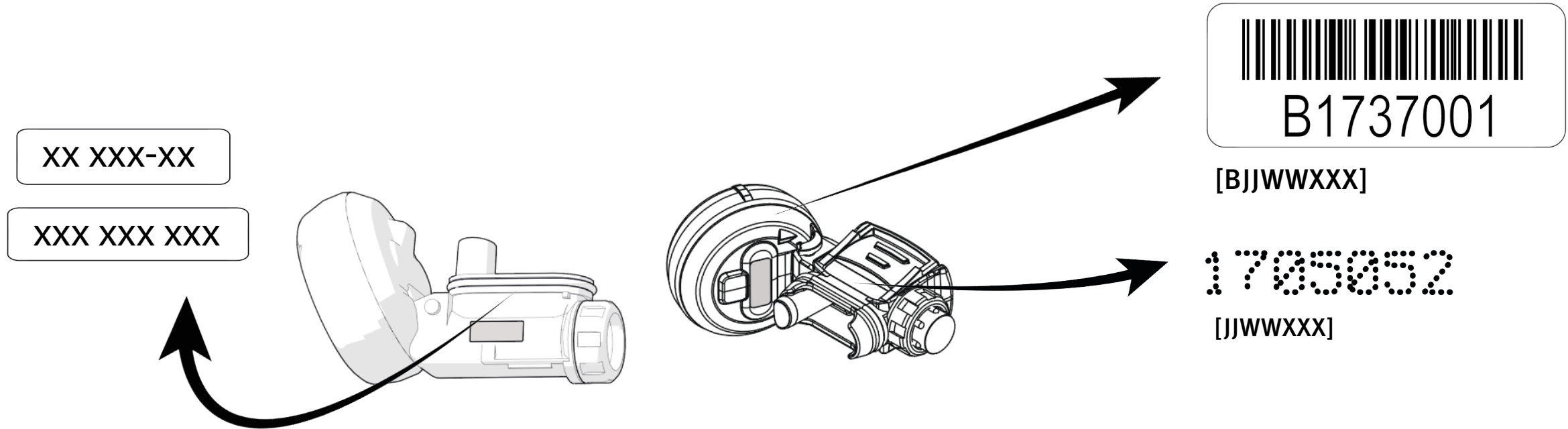
**Artikelnummer**

**Maske**

**Seriennummer**



# Markierung von Lungenautomat

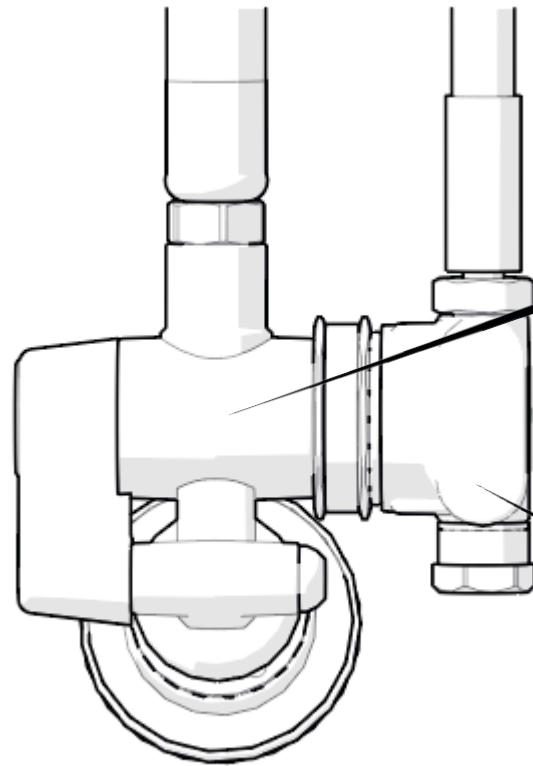


**Artikelnummer**

**Lungenautomat**

**Seriennummer**

# Markierung von Regulator Einheit



[R]JWWXXX]

1705052

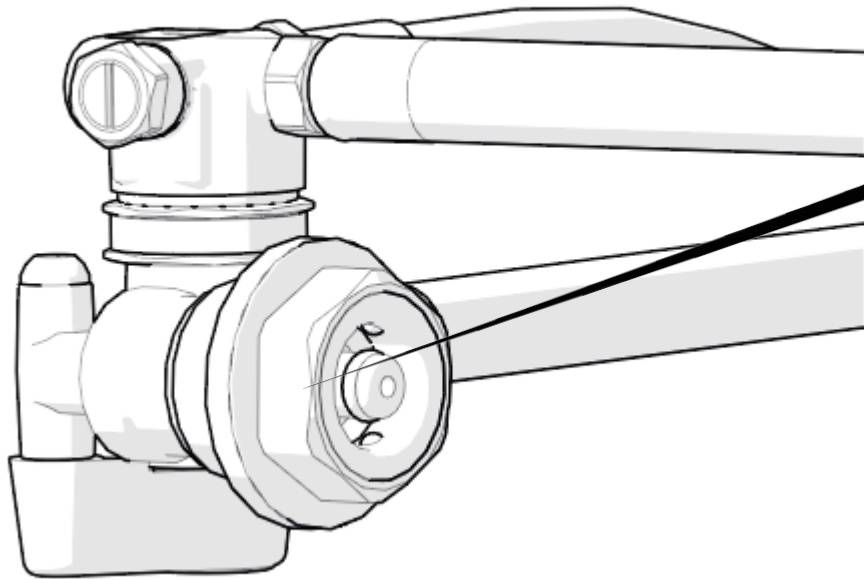
Plug-in regulator

[J]WWXXX]

**Regulator Einheit**

**Seriennummer**

# Markierung von Flaschenschnellanschluss



**Flaschenschnellanschluss**

P05

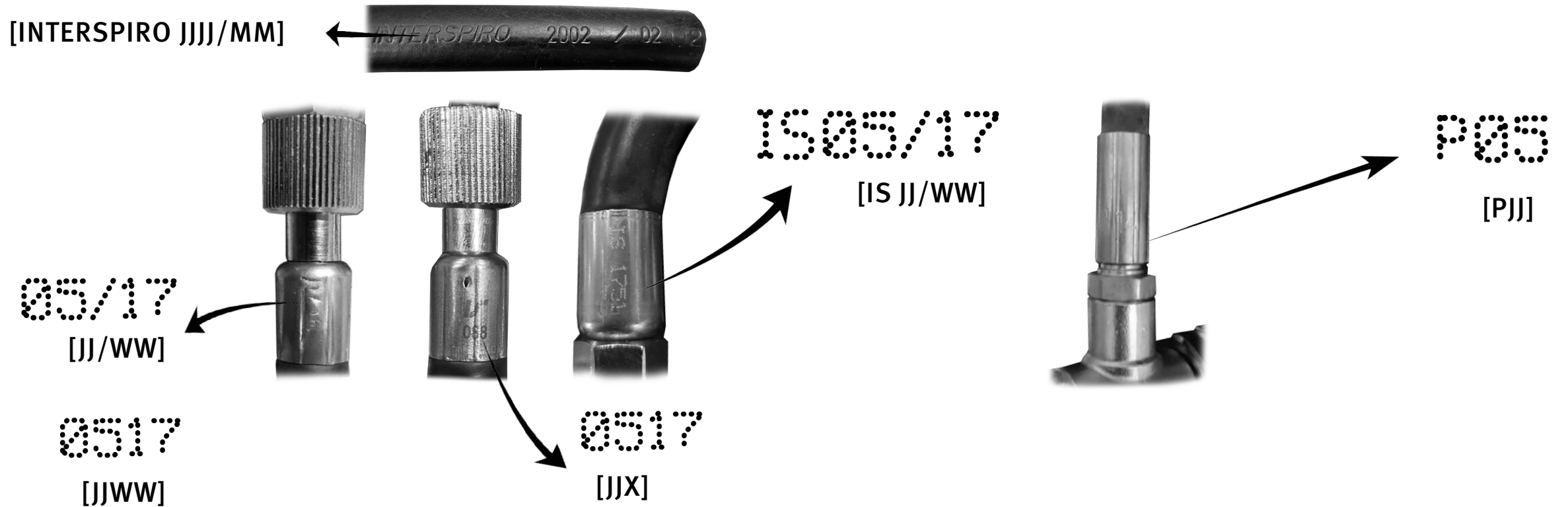
[P]]

0517052

[JJWWXXX]

**Seriennummer**

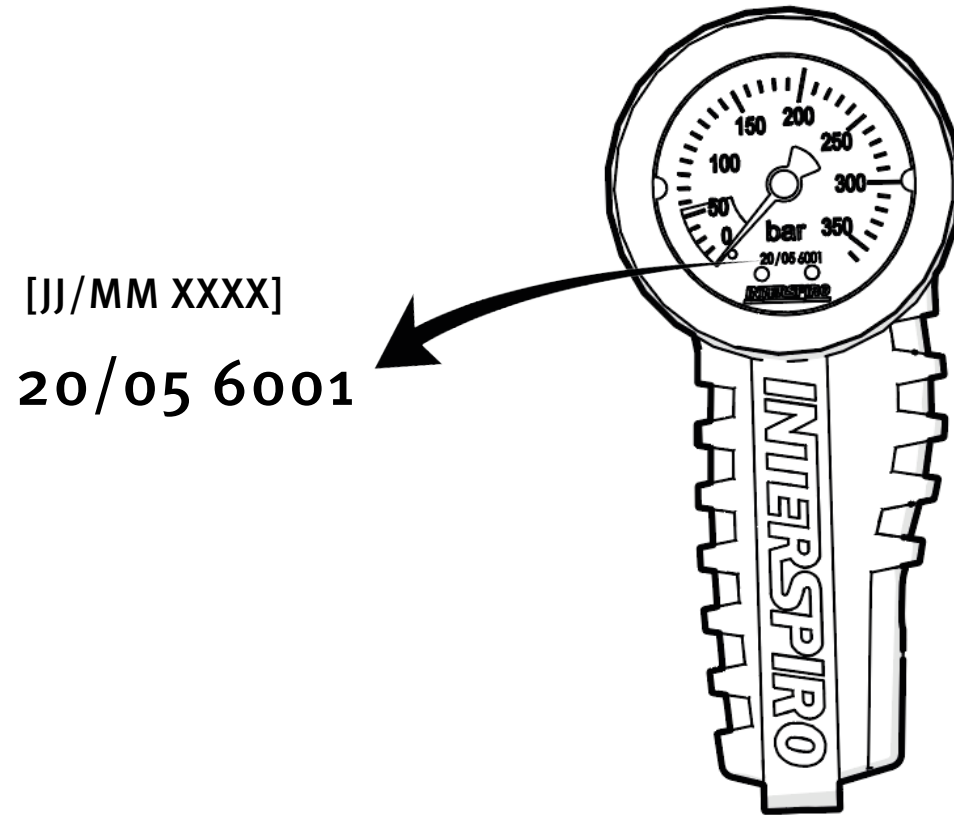
# Markierung von Schlauch



**Mitteldruckschlauch**

**Hochdruckschlauch**

# Markierung von Manometer



**Manometer**